

# BG-Förderung

FÖRDERUNGSFÄHIGE ARTIKEL DER BG BAU

Layher® 

Mehr möglich. Das Gerüst System.

Die BG BAU fördert den Erwerb von Bautreppen.

Bestellen Sie jetzt den Rohbau-Treppenturm – für mehr Sicherheit und effizienteres Arbeiten.

## SICHERER AUFSTIEG

# ROHBAU-TREPPENTURM

**D**er Layher Allround Rohbau-Treppenturm entspricht in der Regelausführung den Vorschriften „Treppen bei Bauarbeiten“, passend für viele Treppenausparungen in Ein- und Mehrfamilienhäusern. Er macht Schluss mit improvisierten, gefährlichen Treppen- oder Leiter-Lösungen innerhalb eines Rohbaus und sorgt gleichzeitig für effizientes Bauen: dank kurzer Aufbauzeiten durch vorgefertigte und leichte Einzelteile sowie hoher Variabilität bezüglich Außenabmessungen, Richtungen und Höhen für Ein- und Ausstiegsmöglichkeiten. Konsolanbauten ermöglichen darüber hinaus die Nutzung als

Arbeitsgerüst zur Bearbeitung der Treppenschachtwände. So ist der Rohbau-Treppenturm nicht nur schnell und flexibel montiert, sondern spart für Bauunternehmen durch sichere und komfortable Nutzung Zeit und Geld. Durch die Verwendung des modularen Allround Baukastens sind nur wenige Zusatzbauteile notwendig. Mit der Adapterplatte lässt sich auch bei einem vorhandenem Rohbau-Treppenturm problemlos der Estrich einbringen.

Grundfläche ohne Konsolen:

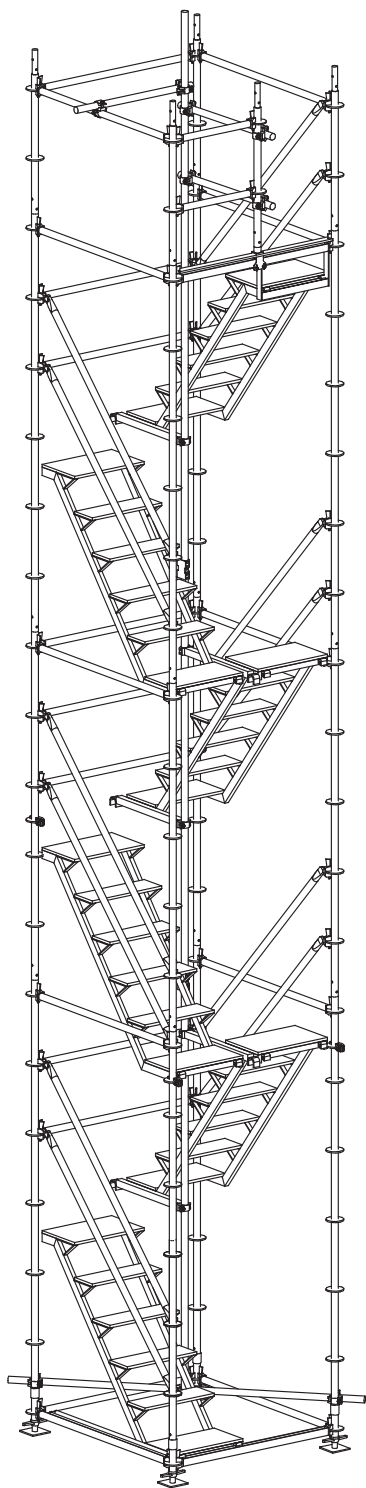
1,57 x 1,40 m (Achismaß)

1,70 x 1,53 (Außenmaß)

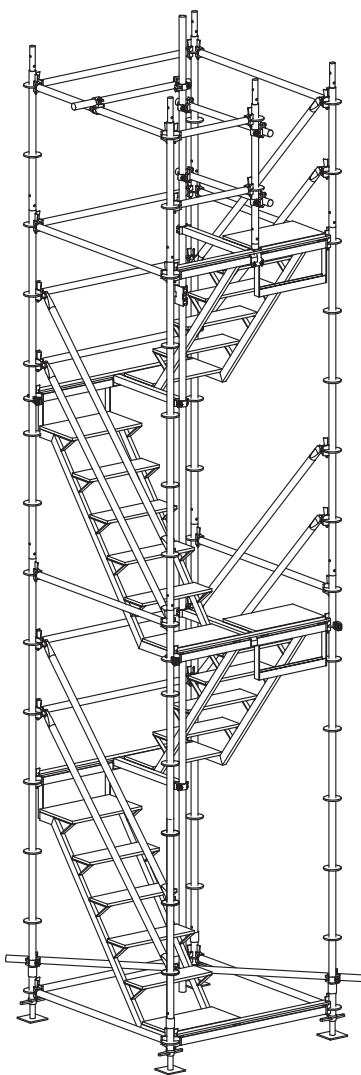
Ausstiegsabstände: 2,50 oder 2,75 oder 3,00 m

Zulässige Belastung: 2,5 kN/m<sup>2</sup>

Die abgebildete Konfiguration entspricht den Minimalanforderungen. Eine Verankerung muss bauseits erfolgen.



Rohbau-Treppenturm  
3-geschossig



Rohbau-Treppenturm  
2-geschossig

Technische Änderungen vorbehalten. Alle Preise verstehen sich zzgl. gesetzl. MwSt. Lieferungen erfolgen ausschließlich zu unseren derzeit gültigen AGBs. Verankerungsmaterial nicht im Lieferumfang enthalten.

# BG-Förderung

FÖRDERUNGSFÄHIGE ARTIKEL DER BG BAU

Layher® 

Mehr möglich. Das Gerüst System.

Bezeichnung Rohbau-Treppenturm – 3-geschossig	Anzahl [St.]	Art.-Nr.	Einzelpreis [€]	Gesamt- preis [€]
Allround O-Riegel LW, 0,73 m	2	2601.073	17,50	35,00
Allround O-Riegel LW, 1,40 m	9	2601.140	25,60	230,40
Allround O-Riegel LW, 1,57 m	10	2601.157	25,60	256,00
Anfangsstück	4	2602.000	10,60	42,40
Lochscheibe, klemmbar, SW 19	6	2602.019	25,30	151,80
U-Untersatz-Riegel, 1,40 m	6	2608.140	56,70	340,20
Stiel LW, 1,00 m	5	2617.100	24,20	121,00
Stiel LW, 1,50 m	1	2617.150	34,50	34,50
Stiel LW, 2,50 m	4	2617.250	54,10	216,40
Stiel LW, 3,00 m	8	2617.300	58,70	469,60
U-Riegel LW, 1,40 m	1	2618.139	38,00	38,00
U-Boden-Sicherung T8, 1,40 m	7	2635.140	25,60	179,20
Spaltabdeckung, 0,79 m	5	2636.078	25,20	126,00
U-Treppe, 1,25 x 0,60 m	6	2636.125	385,00	2310,00
Rohrverbinder für U-Profil	1	2656.001	35,90	35,90
Diagonale LW, 1,57 x 1,50 m	12	2682.157	38,60	463,20
Gerüstrohr, 1,00 m, Ø 48,3 x 4,0 mm	3	4600.100	10,20	30,60
Gerüstrohr, 2,50 m, Ø 48,3 x 4,0 mm	1	4600.250	23,90	23,90
Gerüstrohr, 3,00 m, Ø 48,3 x 4,0 mm	2	4600.300	29,00	58,00
Gerüstrohr, 4,00 m, Ø 48,3 x 4,0 mm	1	4600.400	39,10	39,10
Normalkupplung, SW 19	9	4700.019	8,10	72,90
Stosskupplung, SW 19	2	4703.019	13,10	26,20
Zentrierbolzen	2	4739.000	5,60	11,20
Fußspindel 60, massiv, ohne Feststeller	4	5602.060	32,40	129,60
<b>GESAMT</b>		<b>KIT-Nr. 8000.311</b>		<b>5390,50</b>

Bezeichnung Rohbau-Treppenturm – 2-geschossig	Anzahl [St.]	Art.-Nr.	Einzelpreis [€]	Gesamt- preis [€]
Allround O-Riegel LW, 0,73 m	2	2601.073	17,50	35,00
Allround O-Riegel LW, 1,40 m	7	2601.140	25,60	179,20
Allround O-Riegel LW, 1,57 m	8	2601.157	25,60	204,80
Anfangsstück	4	2602.000	10,60	42,40
Lochscheibe, klemmbar, SW 19	4	2602.019	25,30	101,20
U-Untersatz-Riegel, 1,40 m	4	2608.140	56,70	226,80
Stiel LW, 1,00 m	5	2617.100	24,20	121,00
Stiel LW, 1,50 m	1	2617.150	34,50	34,50
Stiel LW, 2,50 m	4	2617.250	54,10	216,40
Stiel LW, 3,00 m	4	2617.300	58,70	234,80
U-Riegel LW, 1,40 m	1	2618.139	38,00	38,00
U-Boden-Sicherung T8, 1,40 m	5	2635.140	25,60	128,00
Spaltabdeckung, 0,79 m	4	2636.078	25,20	100,80
U-Treppe, 1,25 x 0,60 m	4	2636.125	385,00	1540,00
Rohrverbinder für U-Profil	1	2656.001	35,90	35,90
Diagonale LW, 1,57 x 1,50 m	10	2682.157	38,60	386,00
Gerüstrohr, 1,00 m, Ø 48,3 x 4,0 mm	3	4600.100	10,20	30,60
Gerüstrohr, 2,00 m, Ø 48,3 x 4,0 mm	1	4600.200	19,30	19,30
Gerüstrohr, 2,50 m, Ø 48,3 x 4,0 mm	3	4600.250	23,90	71,70
Normalkupplung, SW 19	9	4700.019	8,10	72,90
Stosskupplung, SW 19	2	4703.019	13,10	26,20
Zentrierbolzen	2	4739.000	5,60	11,20
Fußspindel 60, massiv, ohne Feststeller	4	5602.060	32,40	129,60
<b>GESAMT</b>		<b>KIT-Nr. 8000.310</b>		<b>3986,30</b>

Technische Änderungen vorbehalten. Alle Preise verstehen sich zzgl. gesetzl. MwSt. Lieferungen erfolgen ausschließlich zu unseren derzeit gültigen AGBs. Verankerungsmaterial nicht im Lieferumfang enthalten.